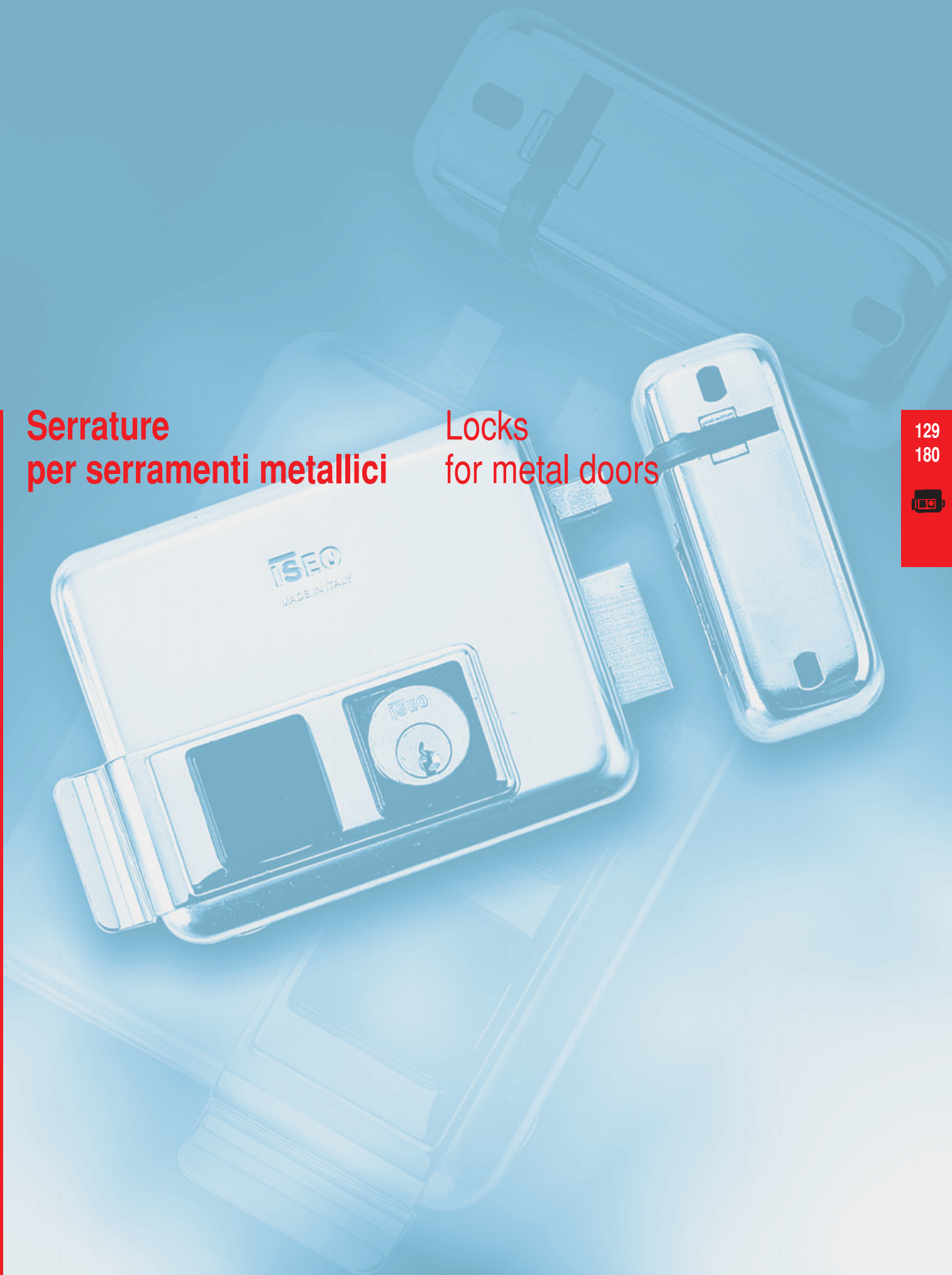


**Serrature
per serramenti metallici**

**Locks
for metal doors**

129
180



Elettroserrature in acciaio INOX da applicare per cancelli

Stainless steel electric rim locks for gates



ISEO Serrature

Codice Code							
Articolo Article	E mm.	Status			Min. ord.		

Cilindro fisso esterno

External fixed cylinder

Scrocco autobloccante cilindro interno

Self-locking latch bolt internal cylinder



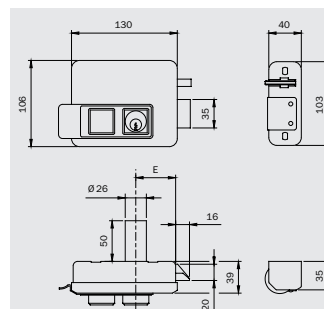
Parti in dotazione:

- bocchetta regolabile
- ghiera
- foglio istruzioni
- 3 chiavi

Provided with:

- adjustable keep
- escutcheon
- assembling instructions
- 3 keys

Mano DX Right	5200	10	60	2	B	1	6	6
	5200	10	70	2	B	1	6	6
	5200	10	80	2	A	1	6	6
Mano SX Left	5200	20	60	2	B	1	6	6
	5200	20	70	2	B	1	6	6
	5200	20	80	2	A	1	6	6



Scrocco autobloccante cilindro interno e pulsante, blocco pulsante fermo a giorno

Self-locking latch bolt internal cylinder and push button and latch retainer engaged by key



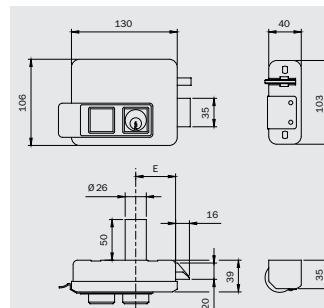
Parti in dotazione:

- bocchetta regolabile
- ghiera
- foglio istruzioni
- 3 chiavi

Provided with:

- adjustable keep
- escutcheon
- assembling instructions
- 3 keys

Mano DX Right	5203	10	60	2	D	1	6	6
	5203	10	70	2	D	1	6	6
	5203	10	80	2	D	1	6	6
Mano SX Left	5203	20	60	2	D	1	6	6
	5203	20	70	2	D	1	6	6
	5203	20	80	2	D	1	6	6



Due mandate scrocco autobloccante cilindro interno

Two throws self-locking latch bolt internal cylinder



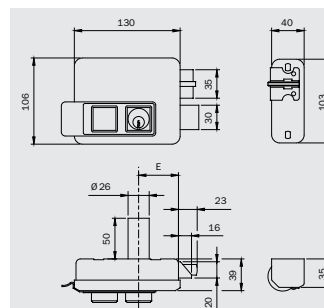
Parti in dotazione:

- bocchetta regolabile
- ghiera
- foglio istruzioni
- 3 chiavi

Provided with:

- adjustable keep
- escutcheon
- assembling instructions
- 3 keys

Mano DX Right	5300	10	60	2	D	1	6	6
	5300	10	70	2	D	1	6	6
	5300	10	80	2	D	1	6	6
Mano SX Left	5300	20	60	2	D	1	6	6
	5300	20	70	2	D	1	6	6
	5300	20	80	2	D	1	6	6



Elettro-serrature in acciaio INOX da applicare per cancelli

Stainless steel electric rim locks for gates



ISEO Serrature

Codice Code

Cilindro fisso esterno

External fixed cylinder

Due mandate scrocco autobloccante cilindro interno e pulsante

Two throws self-locking latch bolt internal cylinder and push button

Parti in dotazione:

- bocchetta regolabile
- ghiera
- foglio istruzioni
- 3 chiavi

Provided with:

- adjustable keep
- escutcheon
- assembling instructions
- 3 keys

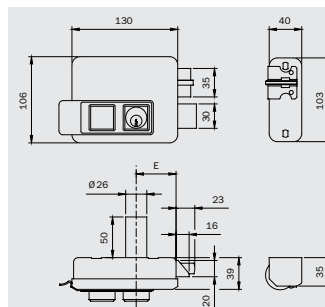


Mano DX Right

Articolo Article	10	60	2	Status	1	6	6
5302	10	60	2	C	1	6	6
5302	10	70	2	D	1	6	6
5302	10	80	2	D	1	6	6

Mano SX Left

5302	20	60	2	D	1	6	6
5302	20	70	2	D	1	6	6
5302	20	80	2	D	1	6	6



Elettroserrature verniciate da applicare per cancelli

Painted electric rim locks for gates



ISEO Serrature

Code
Codice

Cilindro fisso esterno

External fixed cylinder

Scrocco autobloccante cilindro interno

Self-locking latch bolt internal cylinder

Parti in dotazione:

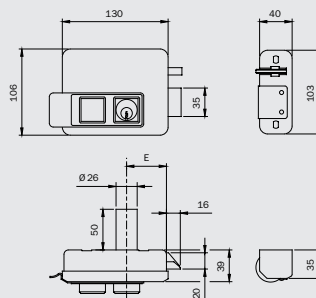
- bocchetta regolabile
- ghiera
- foglio istruzioni
- 3 chiavi

Provided with:

- adjustable keep
- escutcheon
- assembling instructions
- 3 keys



Mano	Articolo	E	mm.	Status			Min. ord.
DX Right	5200	10	50	5	D	1	6
	5200	10	60	5	B	1	6
	5200	10	70	5	C	1	6
	5200	10	80	5	C	1	6
SX Left	5200	20	50	5	D	1	6
	5200	20	60	5	B	1	6
	5200	20	70	5	C	1	6
	5200	20	80	5	C	1	6



Scrocco autobloccante pulsante interno

Self-locking latch bolt internal push button

Parti in dotazione:

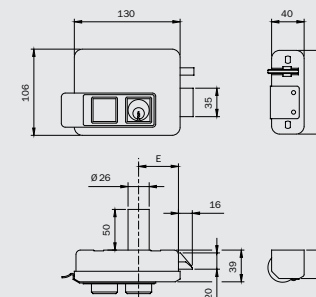
- bocchetta regolabile
- ghiera
- foglio istruzioni
- 3 chiavi

Provided with:

- adjustable keep
- escutcheon
- assembling instructions
- 3 keys



Mano	Articolo	E	mm.	Status			Min. ord.
DX Right	5201	10	50	5	C	1	6
	5201	10	60	5	B	1	6
	5201	10	70	5	C	1	6
	5201	10	80	5	C	1	6
SX Left	5201	20	50	5	C	1	6
	5201	20	60	5	B	1	6
	5201	20	70	5	D	1	6
	5201	20	80	5	C	1	6



Scrocco autobloccante cilindro interno e pulsante blocco pulsante fermo a giorno

Self-locking latch bolt internal cylinder and push button push button and latch retainer engaged by key

Parti in dotazione:

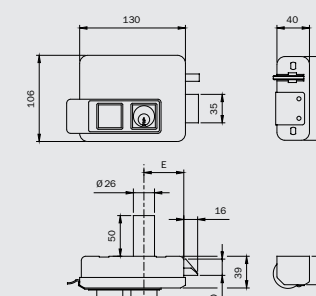
- bocchetta regolabile
- ghiera
- foglio istruzioni
- 3 chiavi

Provided with:

- adjustable keep
- escutcheon
- assembling instructions
- 3 keys



Mano	Articolo	E	mm.	Status			Min. ord.
DX Right	5203	10	50	5	C	1	6
	5203	10	60	5	A	1	6
	5203	10	70	5	C	1	6
	5203	10	80	5	D	1	6
SX Left	5203	20	50	5	C	1	6
	5203	20	60	5	B	1	6
	5203	20	70	5	C	1	6
	5203	20	80	5	D	1	6



Elettro-serrature verniciate da applicare per cancelli

Painted electric rim locks for gates



ISEO Serrature

Codice Code

Cilindro fisso esterno

External fixed cylinder

Due mandate scrocco autobloccante cilindro interno

Two throws self-locking latch bolt internal cylinder

Parti in dotazione:

- bocchetta regolabile
- ghiera
- foglio istruzioni
- 3 chiavi

Provided with:

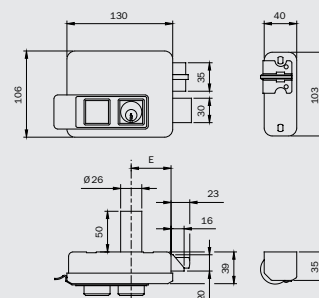
- adjustable keep
- escutcheon
- assembling instructions
- 3 keys



Mano DX Right

Mano SX Left

Articolo Article	E mm.	Status	Min. ord.
5300	10 50 5	D 1 6 6	
5300	10 60 5	C 1 6 6	
5300	10 70 5	D 1 6 6	
5300	10 80 5	D 1 6 6	
5300	20 50 5	D 1 6 6	
5300	20 60 5	C 1 6 6	
5300	20 70 5	D 1 6 6	
5300	20 80 5	D 1 6 6	



Due mandate scrocco autobloccante cilindro interno e pulsante

Two throws self-locking latch bolt internal cylinder and push button

Parti in dotazione:

- bocchetta regolabile
- ghiera
- foglio istruzioni
- 3 chiavi

Provided with:

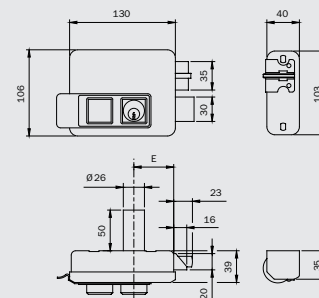
- adjustable keep
- escutcheon
- assembling instructions
- 3 keys



Mano DX Right

Mano SX Left

5302	10 50 5	D 1 6 6	
5302	10 60 5	B 1 6 6	
5302	10 70 5	A 1 6 6	
5302	10 80 5	D 1 6 6	
5302	20 50 5	D 1 6 6	
5302	20 60 5	C 1 6 6	
5302	20 70 5	D 1 6 6	
5302	20 80 5	D 1 6 6	



Scrocco autobloccante cilindro interno

Self-locking latch bolt internal cylinder

Parti in dotazione:

- bocchetta regolabile
- piastra porta serratura
- piastra porta bocchetta
- viti di fissaggio
- ghiera
- foglio istruzioni
- 3 chiavi

Provided with:

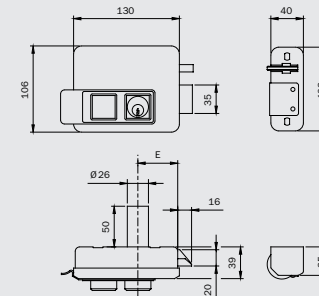
- adjustable keep
- mortice locks support
- keep plate support
- fixing screws
- escutcheon
- assembling instructions
- 3 keys



Mano DX Right

Mano SX Left

5250	10 50 5	B 1 10 10	
5250	10 60 5	A 1 10 10	
5250	10 70 5	A 1 10 10	
5250	10 80 5	A 1 10 10	
5250	20 50 5	B 1 6 6	
5250	20 60 5	A 1 6 6	
5250	20 70 5	A 1 6 6	
5250	20 80 5	A 1 6 6	



Elettroserrature verniciate da applicare per cancelli
Painted electric rim locks for gates



ISEO Serrature

Codice Code

Cilindro fisso esterno
External fixed cylinder

Scrocco autobloccante cilindro interno e pulsante blocco pulsante fermo a giorno
Self-locking latch bolt internal cylinder and push button and push button and latch retainer engaged by key

Parti in dotazione:

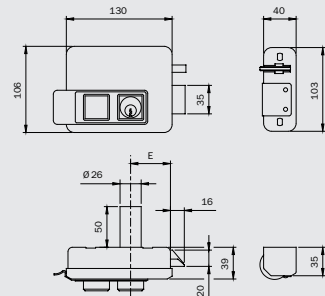
- bocchetta regolabile
- piastra porta serratura
- piastra porta bocchetta
- viti di fissaggio
- ghiera
- foglio istruzioni
- 3 chiavi

Provided with:

- adjustable keep
- mortice locks support
- keep plate support
- fixing screws
- escutcheon
- assembling instructions
- 3 keys



Mano	Articolo Article	E mm.	Status	Min. ord.
DX Right	5253	10 50 5	B 1 10 10	
	5253	10 60 5	A 1 10 10	
	5253	10 70 5	A 1 10 10	
	5253	10 80 5	B 1 10 10	
SX Left	5253	20 50 5	C 1 6 6	
	5253	20 60 5	A 1 6 6	
	5253	20 70 5	A 1 6 6	
	5253	20 80 5	B 1 6 6	



Due mandate scrocco autobloccante cilindro interno
Two throws self-locking latch-bolt internal cylinder

Parti in dotazione:

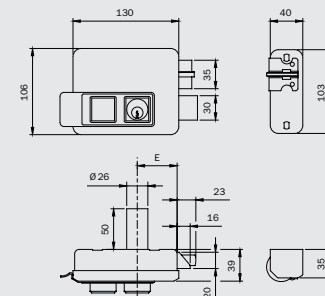
- bocchetta regolabile
- piastra porta serratura
- piastra porta bocchetta
- viti di fissaggio
- ghiera
- foglio istruzioni
- 3 chiavi

Provided with:

- adjustable keep
- mortice locks support
- keep plate support
- fixing screws
- escutcheon
- assembling instructions
- 3 keys



Mano	Articolo Article	E mm.	Status	Min. ord.
DX Right	5350	10 50 5	B 1 10 10	
	5350	10 60 5	A 1 10 10	
	5350	10 70 5	A 1 10 10	
	5350	10 80 5	B 1 10 10	
SX Left	5350	20 50 5	C 1 6 6	
	5350	20 60 5	A 1 6 6	
	5350	20 70 5	A 1 6 6	
	5350	20 80 5	C 1 6 6	



Due mandate scrocco autobloccante cilindro interno e pulsante
Two throws self-locking latch bolt internal cylinder and push button

Parti in dotazione:

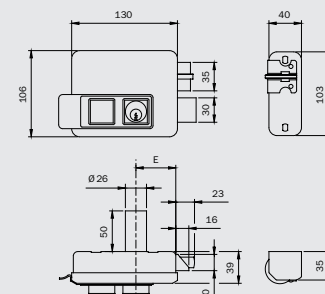
- bocchetta regolabile
- piastra porta serratura
- piastra porta bocchetta
- viti di fissaggio
- ghiera
- foglio istruzioni
- 3 chiavi

Provided with:

- adjustable keep
- mortice locks support
- keep plate support
- fixing screws
- escutcheon
- assembling instructions
- 3 keys



Mano	Articolo Article	E mm.	Status	Min. ord.
DX Right	5352	10 50 5	D 1 10 10	
	5352	10 60 5	A 1 10 10	
	5352	10 70 5	A 1 10 10	
	5352	10 80 5	D 1 10 10	
SX Left	5352	20 50 5	D 1 6 6	
	5352	20 60 5	B 1 6 6	
	5352	20 70 5	B 1 6 6	
	5352	20 80 5	D 1 6 6	



Elettro-serrature da applicare per cancelli
Electric rim locks for gates



ISEO Serrature

Codice Code

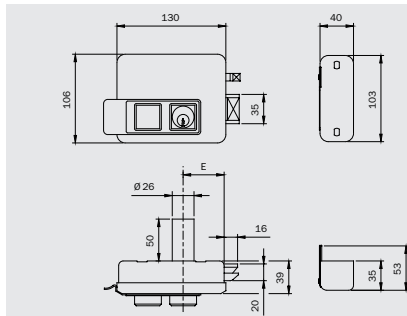
Apertura esterna
Cilindro fisso esterno
Outside opening
External fixed cylinder

Scrocco autobloccante cilindro interno
Self-locking latch bolt internal push button

- Parti in dotazione:**
Provided with:
- bocchetta regolabile • adjustable keep
 - pattino in nylon • nylon guide
 - piastra fissaggio pattino • fixing guide plate
 - viti di fissaggio • fixing screws
 - ghiera • escutcheon
 - foglio istruzioni • assembling instructions
 - 3 chiavi • 3 keys



Articolo Article	E mm.	Status	Min. ord.
Mano DX Right			
5100	10 50 5	D 1 6 6	
5100	10 60 5	B 1 6 6	
5100	10 70 5	B 1 6 6	
5100	10 80 5	C 1 6 6	
Mano SX Left			
5100	20 50 5	D 1 6 6	
5100	20 60 5	B 1 6 6	
5100	20 70 5	C 1 6 6	
5100	20 80 5	D 1 6 6	

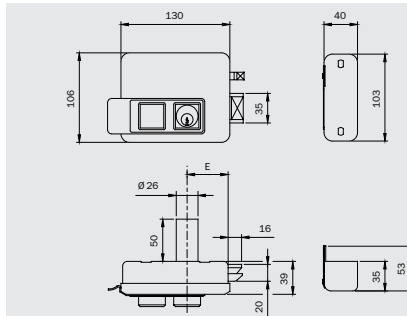


Scrocco autobloccante cilindro interno e pulsante fermo a giorno
Self-locking latch bolt internal cylinder and push button push button and latch retainer engaged by key

- Parti in dotazione:**
Provided with:
- bocchetta regolabile • adjustable keep
 - pattino in nylon • nylon guide
 - piastra fissaggio pattino • fixing guide plate
 - viti di fissaggio • fixing screws
 - ghiera • escutcheon
 - foglio istruzioni • assembling instructions
 - 3 chiavi • 3 keys

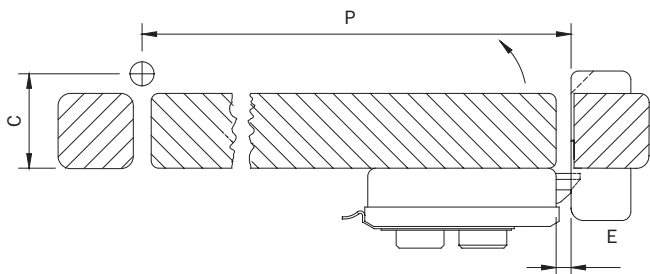


Articolo Article	E mm.	Status	Min. ord.
Mano DX Right			
5103	10 50 5	D 1 6 6	
5103	10 60 5	B 1 6 6	
5103	10 70 5	C 1 6 6	
5103	10 80 5	D 1 6 6	
Mano SX Left			
5103	20 50 5	D 1 6 6	
5103	20 60 5	B 1 6 6	
5103	20 70 5	C 1 6 6	
5103	20 80 5	D 1 6 6	



CONDIZIONI DI INSTALLAZIONE • INSTALLATION CONDITIONS

- Quota C: interasse fra cerniera e filo interno della porta Max 80 mm.
- Quota P: lunghezza della porta min 900 mm.
- Quota E: distanza fra la serratura e la bocchetta max 9 mm.
- Dimension C: distance between the centres of the hinge and of the interanal door edge Max 80 mm.
- Dimension P: door width Min. 900 mm.
- Dimension E: distance between the lock and the selvage Max 9 mm.



Elettroserrature da applicare per cancelli

Electric rim locks for gates



ISEO Serrature

Codice Code

Cilindro fisso esterno

External fixed cylinder

Scrocco autobloccante cilindro interno applicazione destra o sinistra

Self-locking latch bolt internal cylinder right or left application



Verniciata Painted

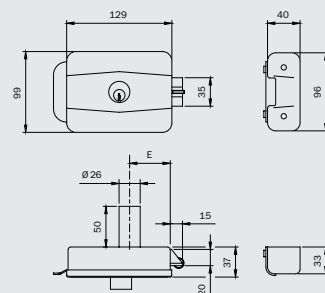
Articolo Article	E mm.		Status			Min. ord.
500	50	0	C	1	10	10
500	60	0	A	1	10	10
500	70	0	B	1	10	10
500	80	0	D	1	10	10

Parti in dotazione:

Provided with:

- bocchetta regolabile
- ghiera
- foglio istruzioni
- 3 chiavi

- adjustable keep
- escutcheon
- assembling instructions
- 3 keys



Scrocco autobloccante pulsante interno applicazione destra o sinistra

Self-locking latch bolt internal push button right or left application



Verniciata Painted

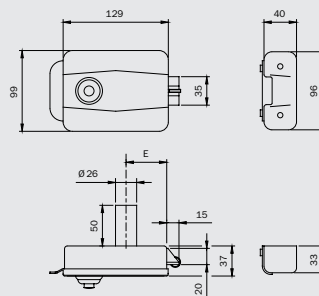
510	50	0	D	1	10	10
510	60	0	A	1	10	10
510	70	0	B	1	10	10
510	80	0	B	1	10	10

Parti in dotazione:

Provided with:

- bocchetta regolabile
- ghiera
- foglio istruzioni
- 3 chiavi

- adjustable keep
- escutcheon
- assembling instructions
- 3 keys



Scrocco autobloccante cilindro interno applicazione destra o sinistra

Self-locking latch bolt internal cylinder right or left application



Zincata Plated

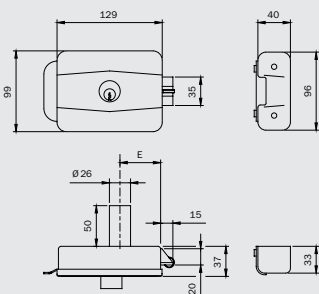
505	50	4	B	1	10	10
505	60	4	A	1	10	10
505	70	4	A	1	10	10
505	80	4	C	1	10	10

Parti in dotazione:

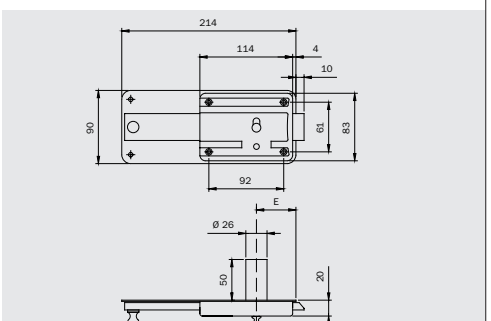
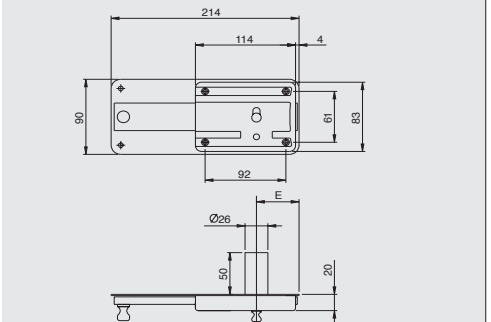
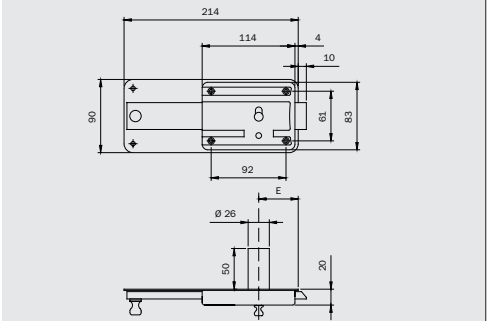
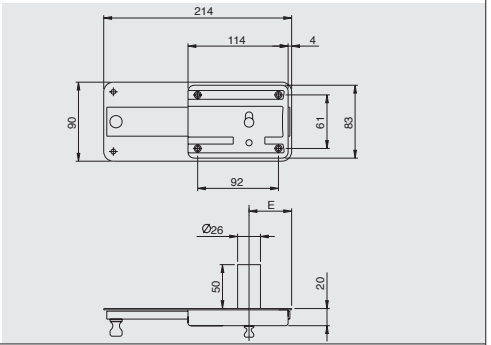
Provided with:

- bocchetta regolabile
- piastra porta serratura
- piastra porta bocchetta
- viti di fissaggio
- ghiera
- foglio istruzioni
- 3 chiavi

- adjustable keep
- mortice lock support
- keep plate support
- fixing screws
- escutcheon
- assembling instructions
- 3 keys



		Codice			Code				
		Articolo Article	E mm.		Status		Min. ord.		
Serratura ferroglietto da applicare per porte in ferro	Rim deadlocks with cylinder for iron frames								
Cilindro fisso esterno	External fixed cylinder								
Versione industriale senza ghiera e bocchetta	Industrial type without escutcheon and keep	6 mandate 6 trows	315 315	50 60	6 6	B A	1 1	10 10	
Parti in dotazione:	Provided with:								
• 3 chiavi	• 3 keys								
Confezionata in sacchetti nylon	Packed in nylon bags								
Versione industriale scrocco incorporato senza ghiera e bocchetta	Industrial type with built-in latch bolt without escutcheon and keep	5 1/2 mandate 5 1/2 throws	315 315	50 60	5 5	C B	1 1	10 10	
Parti in dotazione:	Provided with:								
• 3 chiavi	• 3 keys								
Confezionata in sacchetti nylon	Packed in nylon bags								
Versione standard	Standard type								
Parti in dotazione:	Provided with:	6 mandate 6 trows	3106 3106	04 04	50 60	0 0	B A	2 2	10 10
• bocchetta	• keep								
• ghiera	• escutcheon								
• 3 chiavi	• 3 keys								
Versione standard Scrocco incorporato	Standard type With built-in latch bolt	5 1/2 mandate 5 1/2 throws	3105 3105	04 04	50 60	0 0	B B	2 2	10 10
Parti in dotazione:	Provided with:								
• bocchetta	• keep								
• ghiera	• escutcheon								
• 3 chiavi	• 3 keys								



Serrature da applicare per porte in ferro

Rim lock for iron frames

ISEO Serrature

Code
Codice

Cilindro fisso esterno

External fixed cylinder

Cilindro interno tre mandate scrocco reversibile con aletta

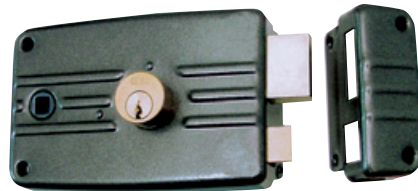
Internal cylinder Three throws Reversible latch with blade

Parti in dotazione:

- bocchetta
- ghiera
- 3 chiavi

Provided with:

- keep
- escutcheon
- 3 keys



Verniciata Nera
Black Painted

Mano DX
Right

481 60 3 A 2 10 10

Mano SX
Left

482 60 3 A 2 10 10

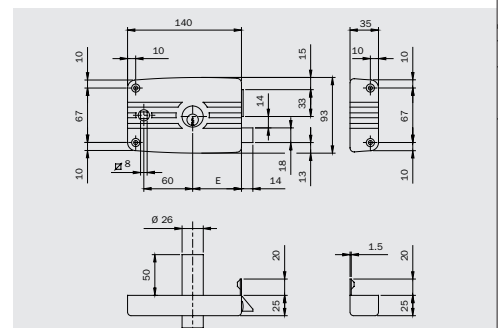
Zincata
Zinc plated

Mano DX
Right

481 60 4 B 2 10 10

Mano SX
Left

482 60 4 B 2 10 10



Cilindro interno tre mandate scrocco reversibile senza aletta

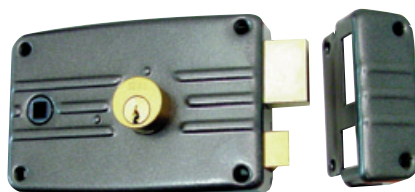
Internal cylinder Three throws Reversible latch without blade

Parti in dotazione:

- bocchetta
- ghiera
- 3 chiavi

Provided with:

- keep
- escutcheon
- 3 keys



Verniciata Nera
Black Painted

Mano DX
Right

485 60 3 A 2 10 10

Mano SX
Left

486 60 3 B 2 10 10

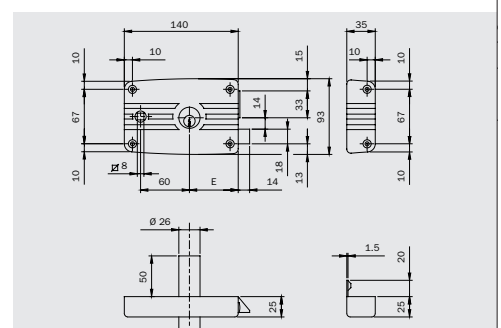
Zincata
Zinc plated

Mano DX
Right

485 60 4 A 2 10 10

Mano SX
Left

486 60 4 A 2 10 10



Serrature da applicare per porte in ferro Rim lock for iron frames

ISEO Serrature

Codice Code

Cilindro fisso esterno External fixed cylinder

Cilindro interno tre mandate scrocco reversibile senza aletta Internal cylinder Three throws Reversible latch without blade

Parti in dotazione:

- bocchetta
- ghiera
- 3 chiavi

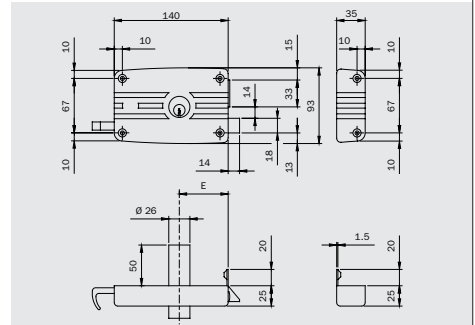
Provided with:

- keep
- escutcheon
- 3 keys



Articolo Article	E mm.			Status			Min. ord.
------------------	-------	--	--	--------	--	--	-----------

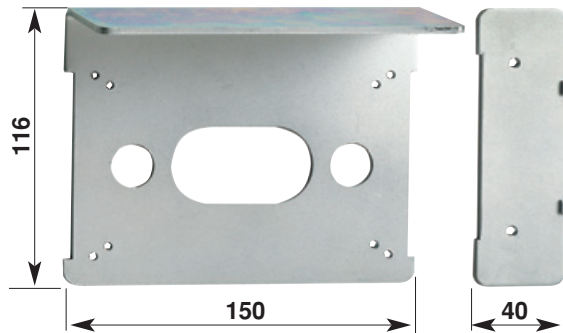
Zincata Zinc plated	Mano DX Left	431	60	4...4	A	2	10	10
		431	70	4...4	B	2	10	10
	Mano SX Left	432	60	4...4	B	2	10	10
		432	70	4...4	B	2	10	10



Piastra porta serratura da applicare per serrature destre/sinistre per serie: Mortice locks support for right and left lock
for series:
485-486
431-432
481-482

Acciaio zincato
Zinc plated steel

050 011 B 5 - 5



**Centrale
una mandata**

Central
one throw

Catenaccio con perno
Deadbolt with pins

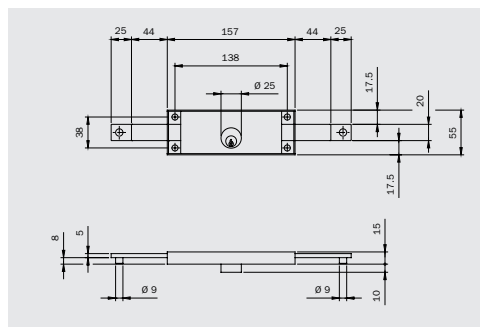
641 010 A 1 10 10

**Parti in
dotazione:**

- 2 chiavi a profilo centrale (020409)

Provided with:

- 2 central profile keys (020409)



**Parti in
dotazione:**

- 2 chiavi a profilo centrale (020409)
- 2 perni

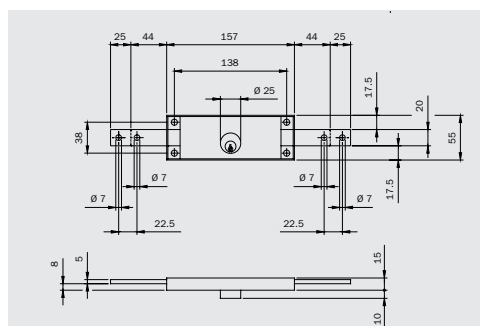
Provided with:

- 2 central profile keys (020409)
- 2 pins



Catenaccio con 2 fori
Deadbolt with 2 holes

641 014 B 1 10 10



**Laterale
una mandata**

Lateral
one throw

Sinistra
Left

642 002 B 2 10 10

**Parti in
dotazione:**

- 2 chiavi a profilo centrale (020409)

Provided with:

- 2 central profile keys (020409)



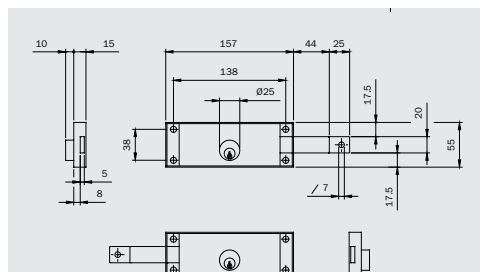
Destra
Right

642 001 B 2 10 10



Coppia serrature
chiavi uguali
K.A. pair of locks

642 003 B 1 5 5



Serrature per serrande basculanti Locks for overhead garage door

ISEO Serrature

Codice Code

Articolo Article

Status

Min. ord.

Verticale

Vertical

Parti in dotazione:

Provided with:

• 3 chiavi

• 3 keys



Catenaccio con perno cil. mm. 14

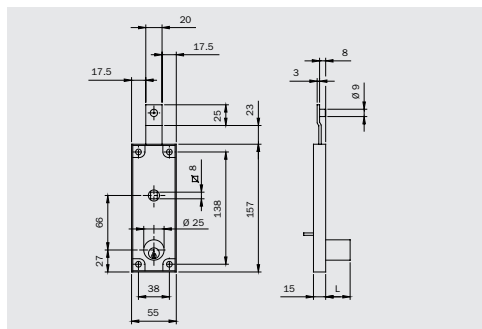
Deadbolt with pin cyl. 14 mm.

643 15 0 A 2 10 10

Catenaccio con perno cil. mm. 30

Deadbolt with pin cyl. 30 mm.

643 30 0 B 2 10 10



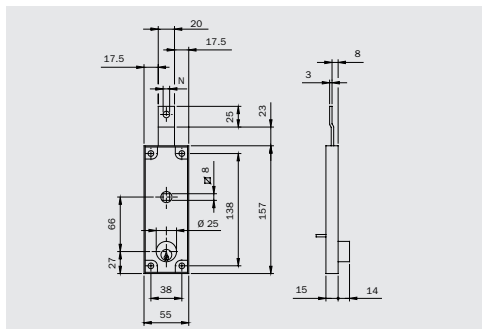
Catenaccio con foro filettato M8 cil. mm. 14
Deadbolt with M8 threaded hole cyl. 14 mm.

644 15 0 C 2 10 10

Catenaccio con foro filettato M6 cil. mm. 14
Deadbolt with M6 threaded hole cyl. 14 mm.

645 15 0 W C 1 10 10

Confezionata in sacchetti nylon
Packed in nylon bags



Verticale

Vertical

Parti in dotazione:

Provided with:

• vite fissaggio cilindro

• cylinder fixing screw

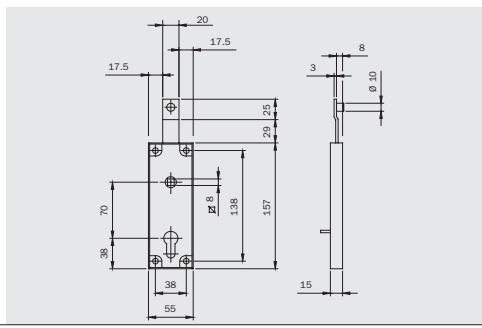


Catenaccio con perno
Deadbolt with pins

646 00 0 B 2 10 10

Catenaccio con foro filettato M8
Deadbolt with threaded hole M8

647 00 0 A 2 10 10



• Cilindro da ordinare a parte

• Cylinder to be ordered separately



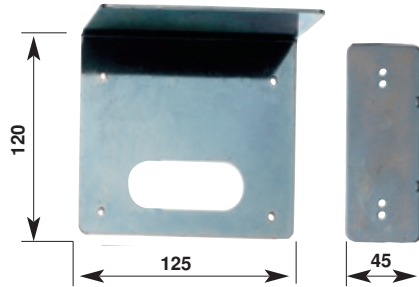
Codice Code							
Articolo Article				Status		Min. ord.	

Piastra portaelettroserrature da applicare destre/ sinistre per serie:
 520* - 523* -
 525* - 530* -
 532* - 535*

Support for electric rim lock (left and right hand) for series:
 520* - 523* -
 525* - 530* -
 532* - 535*

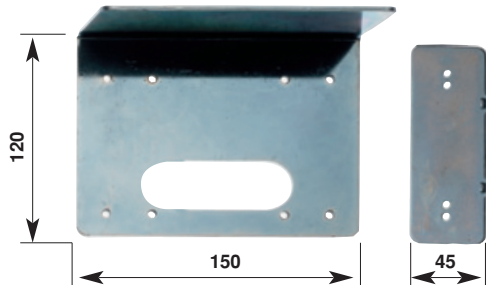
Acciaio zincato
 Zinc plated steel

050 012 B 6 - 6



Acciaio inox
 Stainless steel

052 012 B 6 - 6

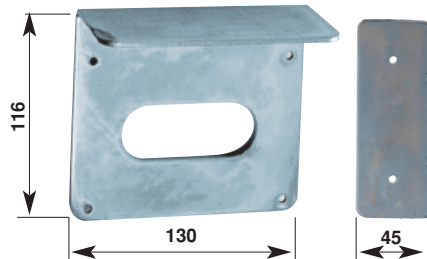


Piastra portaelettroserrature da applicare destre/ sinistre per serie:
 500-505-510

Support for electric rim lock (left and right hand) for series:
 500-505-510

Acciaio zincato
 Zinc plated steel

050 010 C 5 - 5

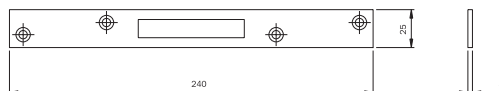


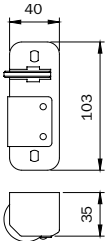
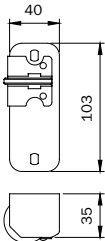
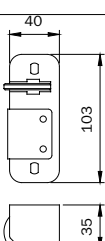
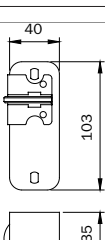
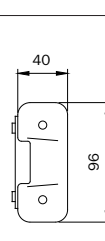
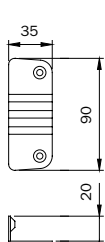
Contropiastra per serie:
 661-663-6633

Striking plate for series:
 661-663-6633

Acciaio zincato mm. 25x3
 Zinc plated steel 25x3 mm.

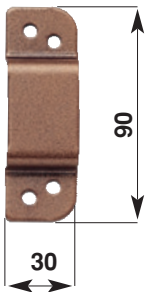
990 817 B 20 - 20



																		Codice Code		
																		Articolo Article		
Bocchetta in acciaio inox per serie: 520*	Stainless steel striking plate for series: 520*		Destra Right	050	108					D	5	-	5							
			Sinistra Left	050	109					D	5	-	5							
Bocchetta in acciaio inox per serie: 530*	Stainless steel striking plate for series: 530*		Destra Right	050	128					D	5	-	5							
			Sinistra Left	050	129					D	5	-	5							
Bocchetta in acciaio verniciato per serie: 520* - 522* - 523* - 525*	Painted steel striking plate for series: 520* - 522* - 523* - 525*		Destra Right	050	112					D	5	-	5							
			Sinistra Left	050	113					D	5	-	5							
Bocchetta in acciaio verniciato per serie: 530* - 532* - 535*	Painted steel striking plate for series: 530* - 532* - 535*		Destra Right	050	132					D	5	-	5							
			Sinistra Left	050	133					D	5	-	5							
Bocchetta in acciaio utilizzabile destra/sinistra per serie: 500-501 510-511 505	Lateral keep for rim locks (left and right hands) for series: 500-501 510-511 505		Verniciata Painted	050	005					D	10	-	10							
			Zincata Zinc plated	050	004					D	10	-	10							
Bocchetta in acciaio per serie: 431-432 481-482 485-486	Steel striking plate for series: 431-432 481-482 485-486		Verniciata nera destra Painted right	035	035					D	10	-	10							
			Verniciata nera sinistra Painted left	035	036					D	10	-	10							
			Zincata destra Zinc right	035	135					D	10	-	10							
			Zincata sinistra Zinc left	035	136					D	10	-	10							

Codice Code								
Articolo Article				Status			Min. ord.	

Bocchetta in acciaio utilizzabile destra/sinistra per serie: 3105-3106
 Painted steel striking plate for series 3150-3106



Verniciata Painted

035 005 D 10 - 10

Coppia bobine per serie: 500 505 510
 Solenoid unit for series: 500 505 510



050 020 B 10 - 10

Tensione: 12V - 15W c.a.
 12V - 15W voltage (approx.)

Coppia bobine per serie: 5200-5201-5203 5210-5211-5213 5220-5230-5250 5253-5291-5300 5302-5310-5312 5320-5350-5352
 Solenoid unit for series: 5200-5201-5203 5210-5211-5213 5220-5230-5250 5253-5291-5300 5302-5310-5312 5320-5350-5352



050 035 B 10 - 10

Tensione: 12V - 15W c.a.
 12V - 15W voltage (approx.)

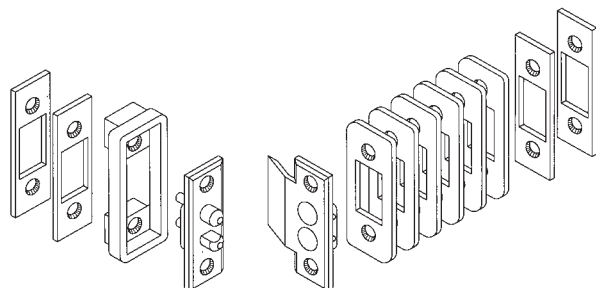
Coppia di contatti a pressione per elettro-serrature 12V

Pair of pressure contacts for all electric locks 12V

6 spessori da mm 2X22
 4 spessori da mm 2X16
 1 spessore da mm 5

6 spacers from 2X22 mm
 4 spacers from 2X16 mm
 1 spacers from 5 mm

050 060 A 10 - 10



Cavallotti senza alette per serie: 641-642-643 646-647

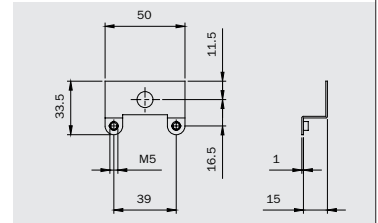
Supports without lips for series: 641-642-643 646-647



Acciaio Steel

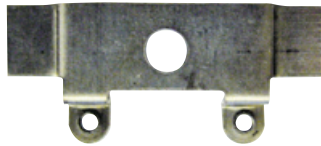
010 004

D 10 - 10



Cavallotti con alette per serie: 641-642-643 646-647

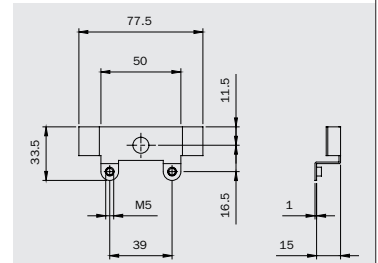
Supports with lips for series: 641-642-643 646-647



Acciaio Steel

010 005

D 10 - 10



Gruppo gorges per serie: 981-983

Lever group for series: 981-983



980 000

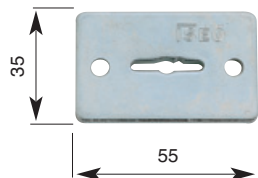
C 10 - 10

Parti in dotazione:
• 3 chiavi

Provided with:
• 3 keys

Coppia copritroppa per serie: 661-663 981-983 961-963

Zinc plated escutcheon (pair) for series: 661-663 981-983 961-963



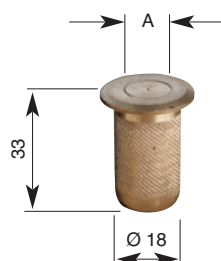
Acciaio zincato Zinc plated steel

990 846

B 10 - 10

Boccola a pavimento con tappo antipolvere a molla per serie: 663-783 963-983

Floor socket with dust free spring cap for series: 663-783 963-983



A= Foro Ø 12 Hole

990 807

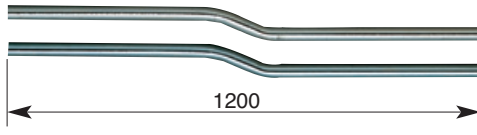
B 10 - 10

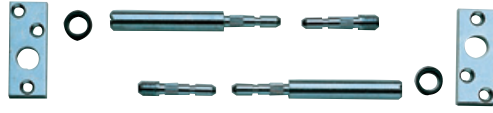
A= Foro Ø 14 Hole


990 804

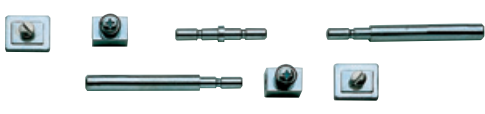
B 10 - 10


Codice Code							
Articolo Article				Status		Min. ord.	

<p>Coppia aste interne in acciaio zincato Ø 8 per serie: 663-783 963-983</p> <p>Pair of internal rods in zinc plated steel Ø 8</p> <p>for series: 663-783 963-983</p>		Deviate Deviated	990	810	B	1	10	10
		Diritte Straight	990	811	A	1	10	10

<p>Kit per aste Ø 8 da avvitare per serie: 663-783 963-983</p> <p>Screwing rods kit Ø 8</p> <p>for series: 663-783 963-983</p>			990	837	B	10	-	10
<p>Parti in dotazione:</p> <ul style="list-style-type: none"> • 2 puntali Ø 10 carbonitrurati • 2 perni filettati • 2 piastrine guida aste <p>Provided with:</p> <ul style="list-style-type: none"> • 2 hardened steel tips Ø 10 • 2 threaded pins • 2 guides 								

<p>Piastrina guida aste in acciaio zincato</p> <p>Rods guide made of zinc plated steel</p>			990	816	D	10	-	10
---	---	--	-----	-----	---	----	---	----

<p>Kit per aste interne per serie: 663-783 963-983</p> <p>Kit for internal rods</p> <p>for series: 663-783 963-983</p> <p>abbinabile al kit 990810 990811</p> <p>suitable to kit 990810 990811</p>			990	857	B	10	-	10

<p>2 Puntali Ø 10 per aste filettate M8 per serie: 663-783 963-983</p> <p>• 2 hardened steel tips Ø 10</p> <p>for series: 663-783 963-983</p>			990	836	D	10	-	10
--	---	--	-----	-----	---	----	---	----

<p>Raccordo filettato M8 per serie: 663-783 963-983</p> <p>Threaded hole joint M8</p> <p>for series: 663-783 963-983</p> <p>per aste filettate</p> <p>for threaded rods</p>			990	823	A	20	-	20
--	---	--	-----	-----	---	----	---	----